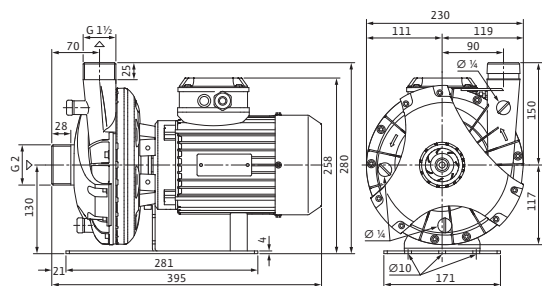
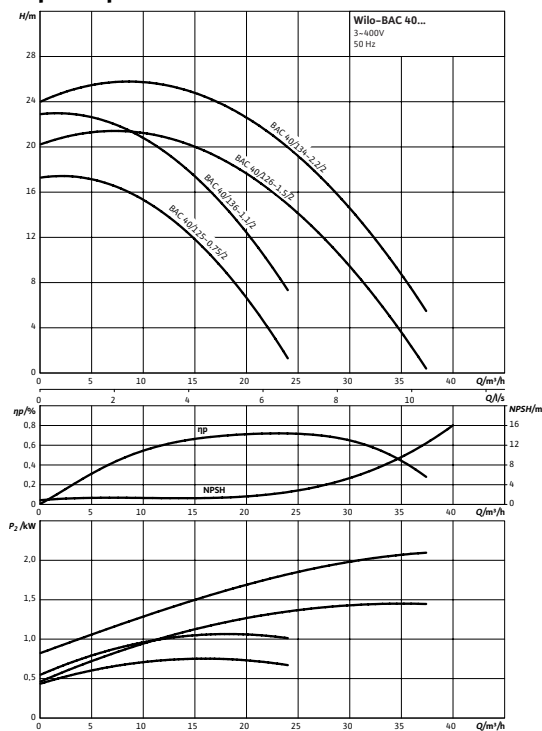
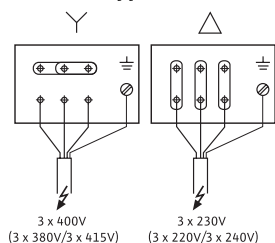


# Лист данных: Wilo-BAC 40/136-1,1/2-S

## Характеристики



## Схема подключения



## Допустимая область применения

|   |                   |              |
|---|-------------------|--------------|
| Стандартное исполнение для рабочего давления                      | $p_{\text{макс}}$ | 6,5 бар      |
| Диапазон температур при макс. температуре окружающей среды +40 °C |                   | -15...+60 °C |

## Материалы

|                                |               |
|--------------------------------|---------------|
| Корпус насоса                  | PA 6.6 50% GF |
| Рабочее колесо                 | PA-GF30       |
| Вал насоса                     | X30Cr13       |
| Скользящее торцевое уплотнение | BQEGG         |

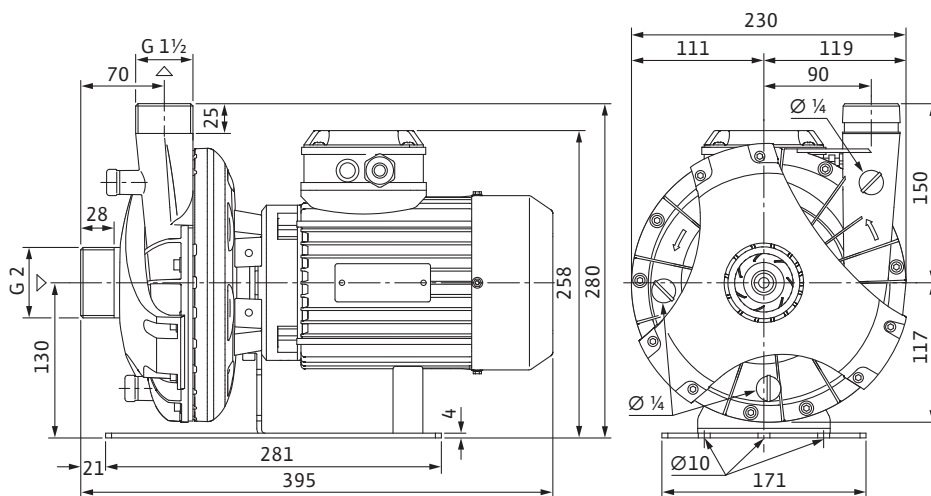
## Мотор/электроника

|                                 |                |             |
|---------------------------------|----------------|-------------|
| Степень защиты                  | IP 55          |             |
| Класс нагревостойкости изоляции | F              |             |
| Подключение к сети              | 3~400 В, 50 Гц |             |
| Диапазон частоты вращения       | $n$            | 2900 об/мин |
| Номинальная мощность мотора     | $P_2$          | 1,10 кВт    |
| Номинальный ток 3~400 В, 50 Гц  | $I_N$          | 2.80 А      |
| Резьбовой ввод для кабеля       |                | 1xM20 PG    |

## Данные для заказа

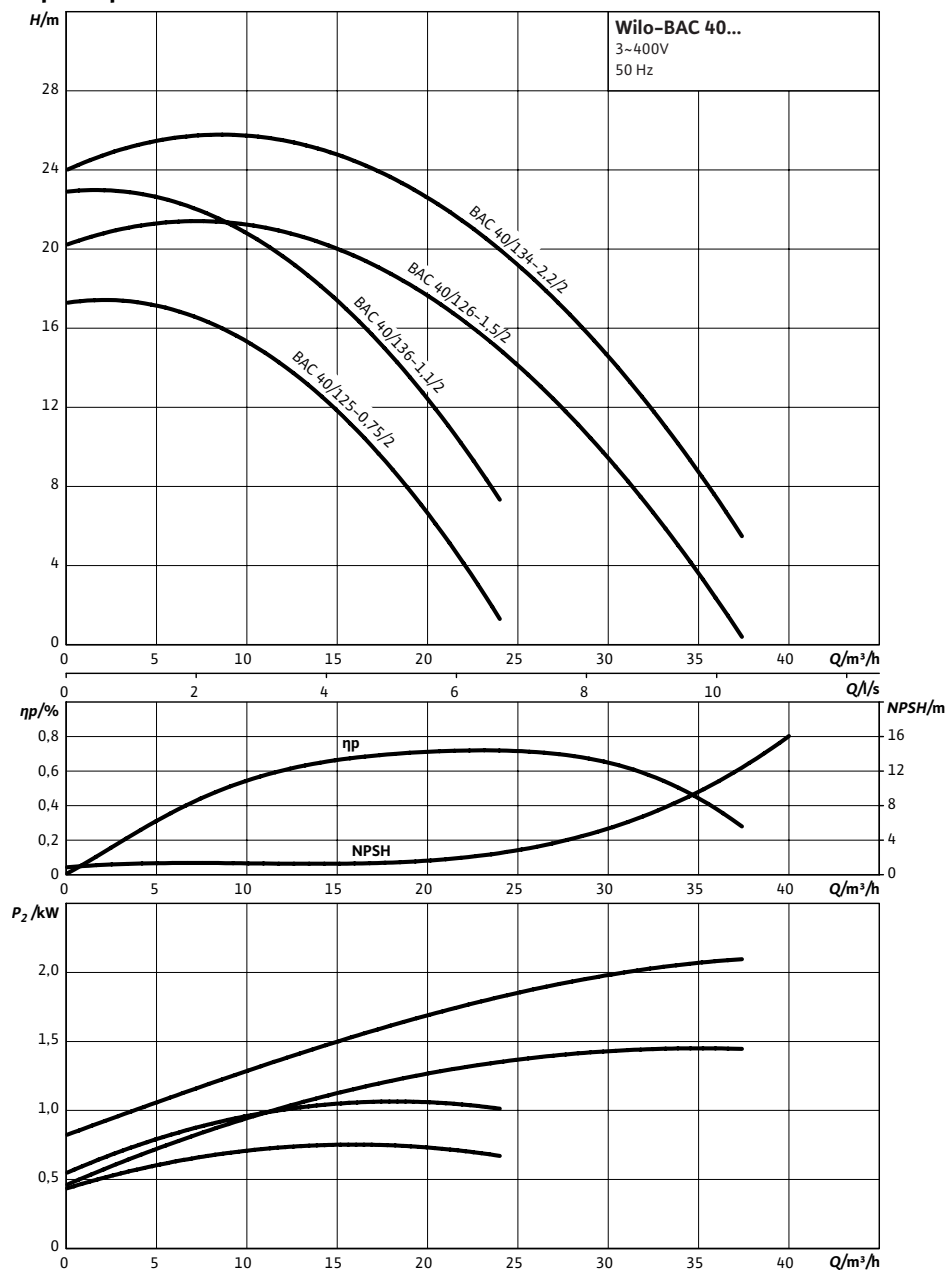
|            |                    |          |
|------------|--------------------|----------|
| Изделие    | Wilo               |          |
| Тип        | BAC 40/136-1,1/2-S |          |
| Арт.-№     | 4158651            |          |
| Вес, прим. | $m$                | 15.30 кг |

Размеры и габаритные чертежи: Wilo-BAС 40/136-1,1/2-S



## Характеристики: Wilo-BAC 40/136-1,1/2-S

### Характеристики



Характеристика для воды 20 °C – ISO 2548, класс C

**Данные для заказа: Wilo-BAC 40/136-1,1/2-S**

| Данные для заказа |                    |          |
|-------------------|--------------------|----------|
| Изделие           | Wilo               |          |
| Тип               | BAC 40/136-1,1/2-S |          |
| Арт.-№            | 4158651            |          |
| Номер EAN         | 4048482191614      |          |
| Ценовая группа    | W4                 |          |
| Вес, прим.        | <i>m</i>           | 15.30 кг |

## Тексты заявок: Wilo-BAC 40/136-1,1/2-S

Одноступенчатый центробежный насос с сухим ротором блочного типа для использования в системах кондиционирования и охлаждения. Компактная конструкция с низким уровнем шума и вибрации благодаря мотору трехфазного тока с непосредственным фланцевым соединением и неразъемным валом. С не зависящим от направления вращения скользящим торцевым уплотнением в кожухе и снижающим кавитацию рабочим колесом. Стойкий к коррозии корпус насоса из синтетического материала с резьбовым или соединением Victaulic.

### Материалы

Корпус насоса: PA 6.6 50% GF

Промежуточный корпус: PA 6.6 50% GF

Рабочее колесо: PA-GF30

Рабочее колесо (специальное исполнение): –

Вал насоса: X30Cr13

Скользящее торцевое уплотнение: BQEGG

другие скользящие торцевые уплотнения: –

### Допустимая перекачиваемая среда (другие среды по запросу)

Вода систем отопления (согласно VDI 2035): –

Охлаждающая и холодная вода: •

Масляный теплоноситель: –

### Допустимая область применения

Стандартное исполнение для рабочего давления: 6,5 бар

Диапазон температур при макс. температуре окружающей среды +40 °C: -15...+60 °C

Установка в закрытых помещениях: •

Установка в открытых помещениях: –

### Мотор/электроника

Встроенная полная защита мотора: Специальное исполнение с термодатчиками за дополнительную плату

Степень защиты: IP 55

Класс нагревостойкости изоляции: F

Подключение к сети: 3~400 В, 50 Гц

Диапазон частоты вращения: 2900 об/мин

Номинальная мощность: 1570 Вт

Номинальная мощность мотора: 1100 Вт

Номинальный ток 3~400 В, 50 Гц: 2.80 А

Резьбовой ввод для кабеля: 1xM20 PG

### Вес

Вес, прим.: 15.30 кг

Полный вес: 16.80 кг

### Данные для заказа

Арт.-№: 4158651

Тип: BAC 40/136-1,1/2-S

Тексты заявок: Wilo-ВАС 40/136-1,1/2-S

Изделие: Wilo